

Ръководство на потребителя за гейминг слушалки TRUST GXT 498 Forta

I. Основни характеристики на слушалките:

- Бутони за контрол на слушалката: Да, контрол на силата на звука и заглушаване на микрофона
- LED индикатори: Не
- Дължина на кабел: 120 см
- Аудио канали: 2.0
- Честотна характеристика: 20 Hz - 20 000 Hz
- Размер на драйвера: 50 мм
- Махаш се микрофон: Да
- Чувствителност: 90 dB
- Ниво на звуково налягане: 100 dB
- Лимит на силата на звука: 95 dB
- Микрофон с честотна характеристика: 100 Hz - 17 000 Hz
- Премахване на ехо: Да
- Специално проектирани за Гейминг, Fortnite
- Съвместими типове устройства: компютри, лаптопи, гейминг конзоли
- Съвместими конзоли: PS4, PS4 Original, PS4 Pro, PS4 Slim, PS5, PS5 Digital
- Съвместими софтуерни платформи: Windows, MacOS
- Съвместимост мобилен телефон и таблет: Да, само чрез 3,5 мм
- Системни изисквания: 3,5 мм аудио връзка
- Системни изисквания: Безжичен контролер DualSense

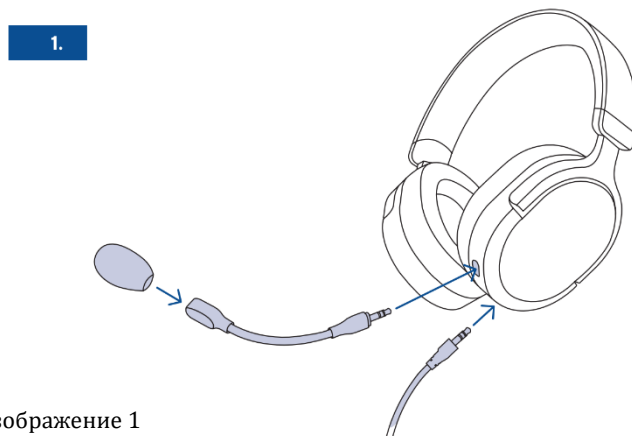
II. Употреба:

Преди употреба:

Моля извадете слушалките от опаковката им и се уверете, че сте премахнали всички опаковъчни материали от тях. Ако се съмнявате в целостта на опаковката или върху слушалките има видими следи от повреда недейте да ги използвате. Ако има липсващи компоненти от слушалките или аксесоарите им, моля недейте да ги използвате. В подобни случаи ви препоръчваме да потърсите помощ от търговеца от който сте закупили слушалките.

Прикрепяне на микрофон:

Ако желаете може да прикрепите микрофона към слушалките по оказания на Изображение 1 начин.



Изображение 1

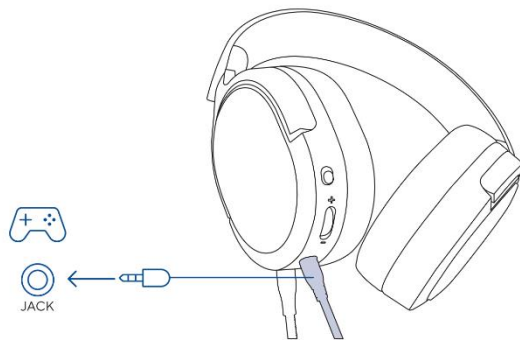
Свързване на слушалките:

Единственото, което трябва да направите, за да използвате вашите TRUST слушалки е да ги свържете към подходяща гейминг конзола, която разполага с 3,5 мм конектор (Изображение 2).

Важно:

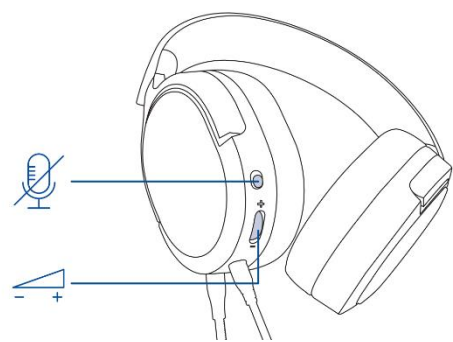
Може да регулирате силата на звука и заглушаването на микрофона на слушалките чрез контролните бутони, които се намират на самите слушалки (Изображение 3).

2.



Изображение 2

3.



Изображение 3